



**OCCHI**  
VISION®

# OV430

Antena satelital Occhi Visión 4.30

## Especificaciones técnicas

Descripción	
Modelo	Ov430
Diámetro	4.30 metros
Características eléctricas y funcionales	
Sistema focal	foco primario
Frecuencia de operación	BANDA C: 3.4 - 4.2 GHz    BANDA KU: 11.7 - 12.2 GHz
Polarización	lineal / circular
Ganancia del plato en media Banda (+/- 0.5 dB)	BANDA C: (A 3.95 Ghz.) 43.13 dBI BANDA KU: (A 11.95 Ghz.) 51.99 dBI
Temperatura de ruido	a 30° elevación 30° K
Relación frente / espalda	52 dB
Ancho de haz	1.6°
R.O.E máximo	1.20:1

Performance	
Viento operacional	140 Km/h
Viento supervivencia	180 Km/h
Temperatura	Operacional: -40° C hasta 60° C Supervivencia: -46° C hasta 71° C

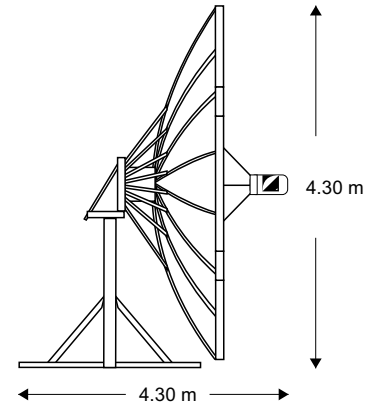
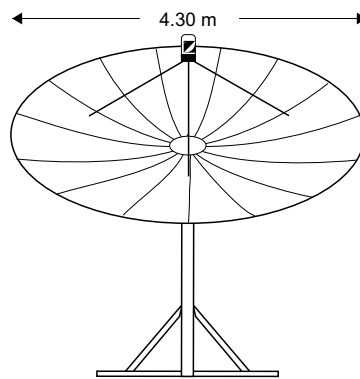
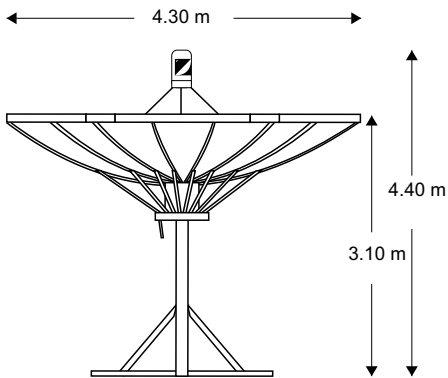


Características mecánicas y estructurales	
Plato reflector	18 paneles de chapa de aluminio de 1.5 mm de espesor.
Relación F/D	0.31
Distancia Focal	1.35 m (ajustable)
Movimiento del plato	Azimuth y elevación    Azimuth: 360° continuo - Elevación: 0° hasta 90°
Error superficial	1a 2 mm RMS
<b>Rendimiento</b>	<b>65% (+/- 2)</b>
Estructura portante	Tubo y perfiles de acero con base tipo típode
Tratamiento superficial	Plato reflector: pintura texturizada, libre de componentes metálicos Estructura portante: acero galvanizado espesor 5 a 8 mm.
Colores disponibles del plato	Blanco con bandó azul o de acuerdo a especificación del cliente.
Volumen total de embalajes	2.00 m3
Peso del conjunto	Plato reflector + soporte feed 187 Kg - Base y bulonería 120 Kg - Embalaje 100 Kg

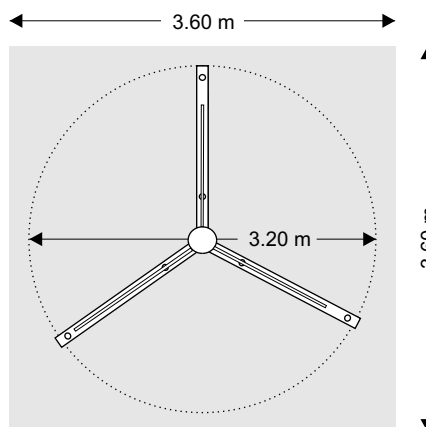
### Observaciones

- . Especificaciones sujetas a modificaciones sin previo aviso.
- . Todos los derechos reservados.

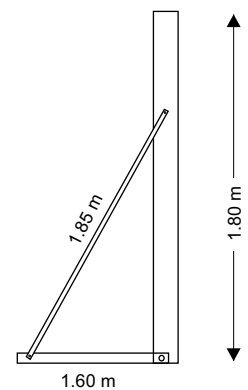
## Dimensiones en diferentes posiciones



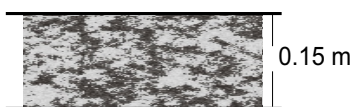
### Base de H.A.



### Detalle estructura portante



### Corte transversal platea H.A.



### Observaciones

- . Especificaciones sujetas a modificaciones sin previo aviso.
- . Todos los derechos reservados.