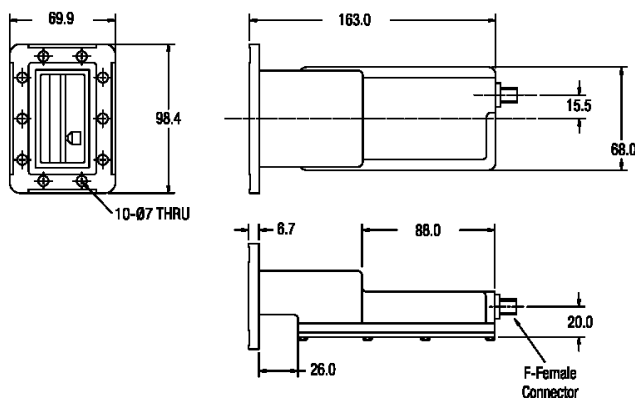




LNB Banda C - DRO Modelo 800BR

Especificações Técnicas	
Modelo	800BR
Frequência de entrada	3.4 a 4.2 GHz
Frequência de saída	950 a 1.750 MHz
Oscilador local	5.15 GHz
Estabilidade do oscilador local	+/- 500 KHz
Temperatura de Ruído @ + 25°C	30K máximo
VSWR de entrada	2.5:1 máx.
VSWR de saída	2.5:1 máx.
Ganho	65 dB típico 55 dB min. 70 dB máx.
P1dB	+3 dBm min.
Impedância de saída	75 Ω
Leakage (porta de entrada)	- 45 dBm máx.
Ruído de fase (SSB)	- 65 dBc/Hz @1 KHz offset - 80 dBc/Hz @10 KHz offset - 95 dBc/Hz @100 KHz offset
Tensão de alimentação requerida	+ 12 a + 24V DC Alimentação pelo condutor central do cabo de RF
Consumo de corrente	150 mA máx.
Temperatura de operação	-40°C até + 60°C
Temperatura de armazenamento	-40°C até +80°C
Umidade relativa	0% a 95%
Flange de entrada	CPR 229G
Conector de saída	Tipo "F" 75 Ω Opcional Tipo "N" 50 Ω
Peso	575 gramas
Dimensões	180 (C) x 100 (A)x 70 (L) mm



Nota: Especificações sujeitas a alterações sem prévio aviso.